

TDJ-5158P6A×2-Z

5GHz 板状抛物面天线

技术说明书



应用

- 5.15~5.85GHz WLAN
- 5GHz WiMax 系统
- 无线桥接

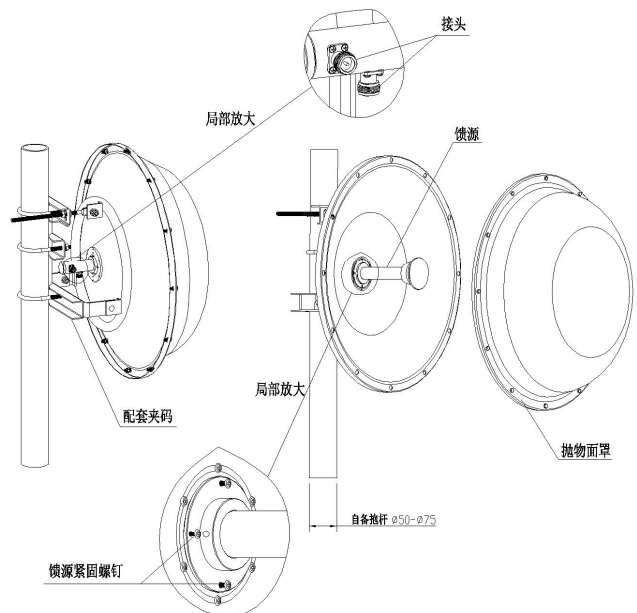
特点

- 高增益,高前后比
- 高精度铝合金反射面
- 抗老化表面涂层, 玻璃钢外罩
- 垂直/水平双极化工作
- 标配机械调角夹码组件

技术参数

型号	TDJ-5158P6A×2-Z
频率范围-MHz	5150~5850
带宽-MHz	700
增益-dBi	28.5
垂直面波瓣宽度-°	5
水平面波瓣宽度-°	5
前后比-dB	≥35
隔离度-dB	≥28
驻波比	≤1.5
标称阻抗-Ω	50
极化方式	垂直/水平
最大功率-W	100
接头型号	N 座/N 座
口径尺寸-m	Φ 0.6
天线重量-Kg	5.5
抱杆直径-mm	Φ 50~75

安装示意图



安装方法:

1. 按图示将夹码、馈源组件以及天线罩固定在反射面上, 注意馈源的接头指向。
2. 将辅助夹码安装在抱杆上并锁紧, 然后将组装好的天线安装在辅助夹码的上方, 配套夹码螺母不要紧固。
3. 用仪器检测对应极化端口的接收信号, 调节天线方位角和俯仰角使接收信号最大, 锁紧配套夹码螺母并将辅助夹码移至图示位置紧固。天线接头与馈线连接处做防水处理。
4. 天线工作在垂直/水平双极化状态, 垂直于地面的接头对应垂直极化, 平行于地面的接头对应水平极化, 可通过图示的四个锁紧螺母来调节接头的方向。

