



●低剖面 ●低互调 ●支持现今主流 2G/3G/4G/5G 通信系统频率

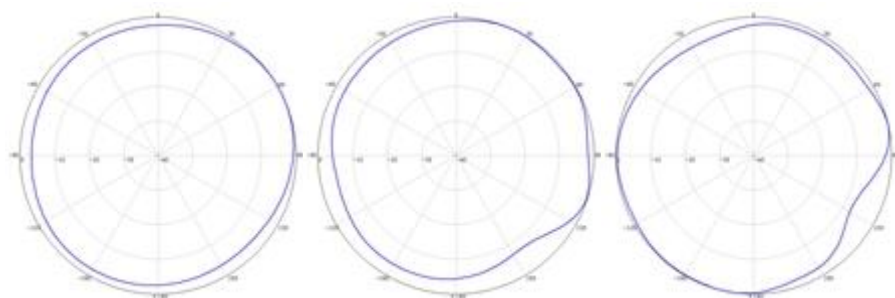
低互调单极化全向吸顶天线

电气指标	TQJ-0740XTLA-M		
频率范围 (MHz)	698~960	1710~2700	3300~4000
极化方式	线极化, 水平极化		
增益 (Max) (dBi)	3	4	5
电压驻波比	≤1.5		
水平面波瓣宽度(°)	360		
输入阻抗 (Ω)	50		
三阶无源交调 (2×43dBm 载波)	≤-150dBc		
最大功率 (W)	50		



机械指标	
接头类型	4.3-10 母头或 N 型母头
接头位置	底部
天线尺寸 (长×宽×高:mm)	Φ179×8
包装尺寸 (mm)	195×195×75
重量 (g)	220±10
天线罩材质	ABS
天线罩颜色	白色 (RAL 9003)
工作湿度 (%)	5~95
工作温度 (°C)	-40~60
安装方式	螺母安装

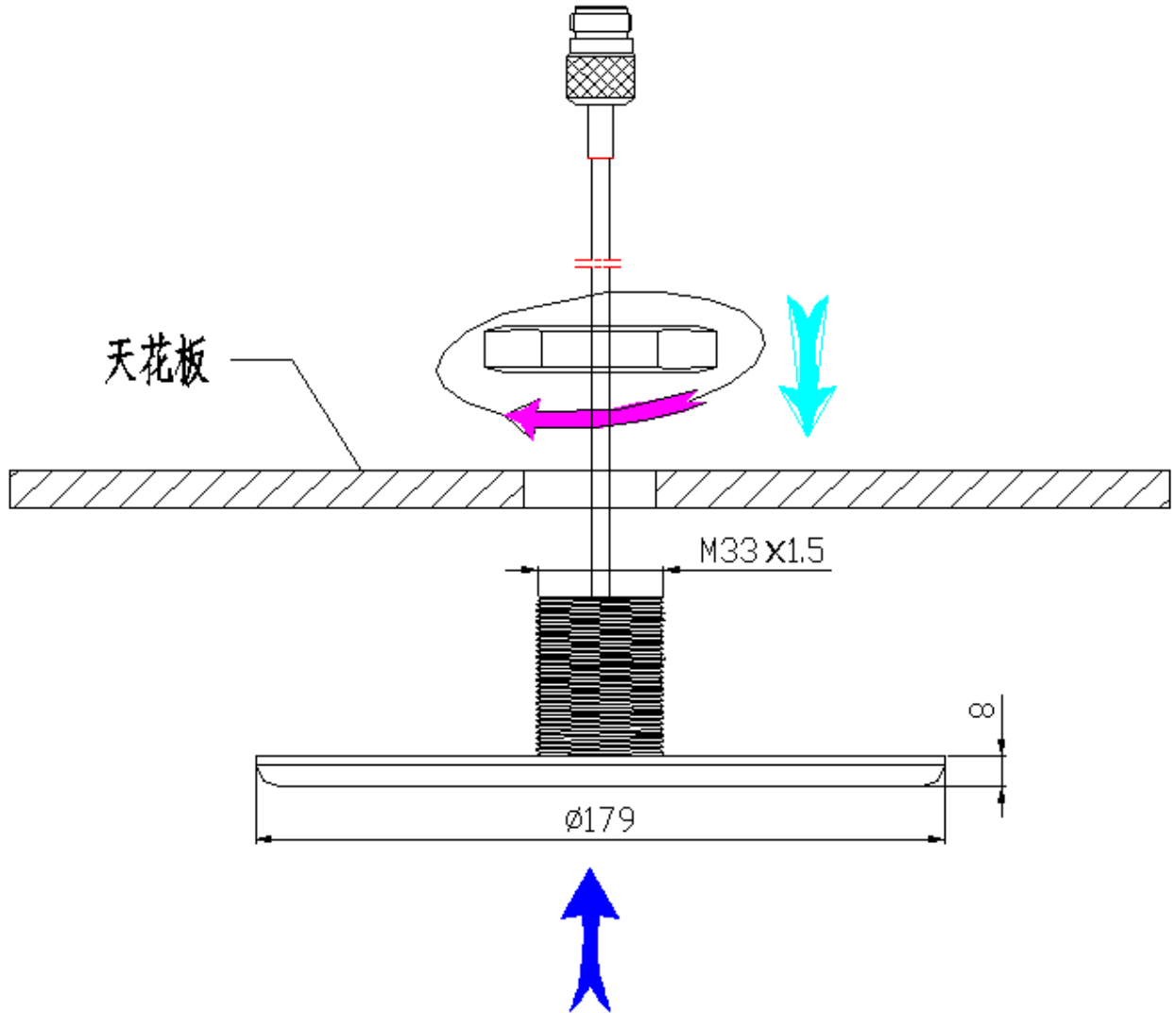
典型方向图:



698~960MHz:

1710~2700MHz:

3300~4000MHz:



- 1、先在天花板上打好直径 $\Phi 35\text{mm} \sim \Phi 40\text{mm}$ 圆孔。
- 2、然后将天线放入圆孔中。
- 3、再用螺母紧固天线于天花板上。

注意：此天线不可在大面积金属天花板上进行安装，以免影响天线指标。