

TDJ-230D

八木定向天线

技术说明书



应用:

- 220~290MHz 频段
- 遥感遥测
- 视频系统
- 远距离通信

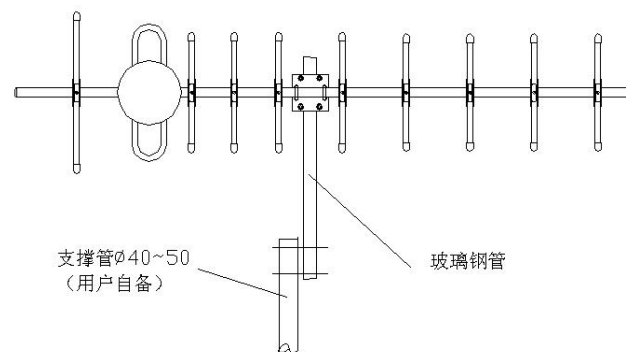
特点:

- 增益高，前后辐射比大
- 通信距离远，抗干扰力强
- 优质铝合金材料
- 适应任何环境
- 带引出电缆

技术参数

型号	TDJ-230D
频率范围-MHz	220~290
带宽-MHz	16
增益-dBi	12
水平面波瓣宽度-°	40
垂直面波瓣宽度-°	36
前后比-dB	≥18
驻波比	≤1.5
输入阻抗-Ω	50
极化方式	垂直
最大功率-W	100
接头型号	N 座或 SL16
天线长度-m	2.0 (仅供参考)
重量-kg	3 (仅供参考)
抱杆直径-mm	φ 40~50

安装示意图



广东健博通科技股份有限公司

地址: 广东省佛山市季华西路禅秀路2号 邮编: 528061
 电话: 86(757)8202-5597, 8221-9788 传真: 86(757)8221-2072, 8802-2808
 邮箱: kbt@kenbotong.com 网站: <http://www.kenbotong.com>