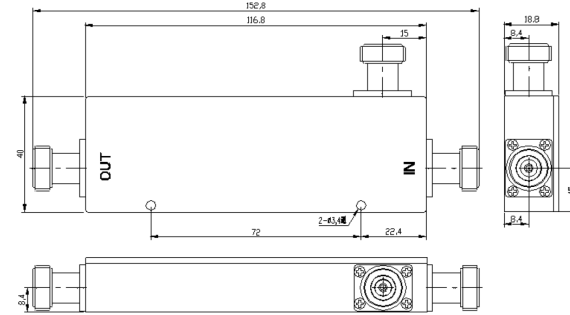


# OHQ-DW-0727 系列定向耦合器

OHQ-DW-0727 系列定向耦合器带内平坦度好、隔离度高、插损小、驻波性能良好，安装方便，适用于蜂窝移动通信和扩频通信的室内分布系统。



项目名称	指标										
	OHQ-5DW-0727	OHQ-6DW-0727	OHQ-7DW-0727	OHQ-10DW-0727	OHQ-12DW-0727	OHQ-15DW-0727	OHQ-20DW-0727	OHQ-25DW-0727	OHQ-30DW-0727	OHQ-35DW-0727	OHQ-40DW-0727
频率范围-MHz	698-2700										
端口阻抗-Ω	50										
耦合度-dB	5±0.8	6±0.8	7±0.8	10±1.0	12±1.0	15±1.0	20±1.0	25±1.0	30±1.0	35±1.5	40±1.5
插入损耗-dB	≤0.45	≤0.45	≤0.35	≤0.35	≤0.25	≤0.25	≤0.25	≤0.25	≤0.2	≤0.2	≤0.2
分配损耗-dB	1.65	1.25	0.97	0.45	0.28	0.14	0.04	0.004	0.0043	0.0043	0.0043
隔离度-dB	≥25	≥26	≥27	≥30	≥32	≥35	≥40	≥45	≥50	≥52	≥55
驻波比	≤1.25										
三阶互调PIM3-dBc	≤-140dBc ( 2×33dBm)										
承载功率 - W	300										
接头类型	N-K										
工作温度-℃	-30~+60										
应用环境	室内/室外										
重量-kg	0.3										



广东健博通科技股份有限公司  
Kenbotong Technology Co.,Ltd.

地址：广东省佛山市季华西路禅秀路2号  
电话：86(757)8202-5597, 8221-9788  
邮箱：kbt@kenbotong.com

邮编：528061  
Fax：86(757)8221-2072,8802-2808  
网站：http://www.kenbotong.com