

**KBT**

372~387MHz 5dBi 玻璃钢全向天线

TQJ-350G5P200

应用

应用于 消防应急通信系统，公共安全通信系统，无线数据传输系统，图像传输系统，汽车应急通信系统

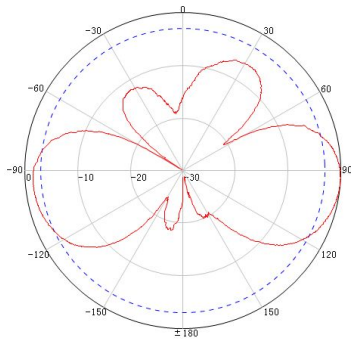
电气指标

频率范围 (MHz)	372~387
极化方式	垂直
增益 (dBi)	5
水平面方向图	全向
垂直面半功率波瓣宽度 (°)	36±5
输入阻抗 (Ω)	50
电压驻波比	≤1.5
三阶无源交调 (2×43dBm 载波)	/
最大功率(W)	200
雷电保护	/

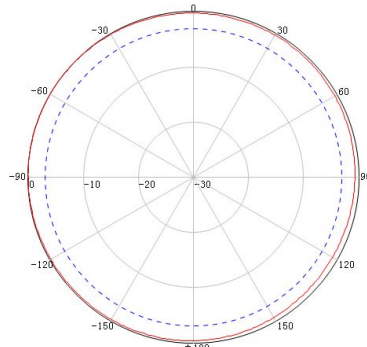
机械指标

接头类型	N-K
接头位置	底部
天线尺寸 (mm)	Φ36* (1200±5)
包装尺寸 (mm)	1400*90*110
天线重量 (kg)	0.62±0.05 (不含夹码)
天线罩材料	玻璃钢
天线罩颜色	白色
工作温度 (°C)	-40~+70
工作湿度 (%)	5-95
抗风强度 (m/s)	60
防水等级	IP24 (不堵防水孔测试) / IP65 (堵住防水孔测试)
应用场景	汽车应急通信
安装方式 (抱杆直径)	抱杆安装 (抱杆用户自备, 抱杆直径 Φ35~Φ50)
安装件型号	JM-2UI

372~387MHz 典型 E 面方向图:



372~387MHz 典型 H 面方向图:



健博通公司保留修改此产品指标而不需事先通知的权利。

地址: 广东省佛山市季华西路禅秀路 2 号 528061

电话: 0757-82126633, 82126632

传真: 0757-82212072

邮箱: kbt@kenbotong.com

网站: <http://www.kbt-china.com>

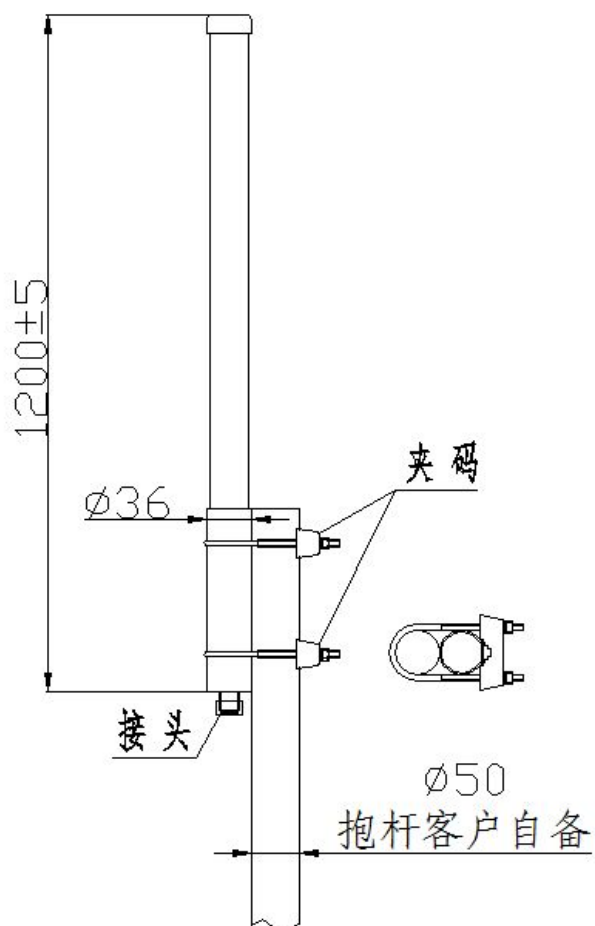
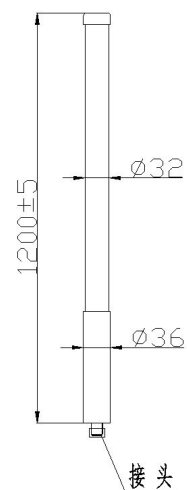

KBT

372~387MHz 5dBi 玻璃钢全向天线

产品展示图



产品尺寸



健博通公司保留修改此产品指标而不需事先通知的权利。

地址：广东省佛山市季华西路禅秀路2号 528061

电话：0757-82126633, 82126632

传真：0757-82212072

邮箱：kbt@kenbotong.com

 网站：<http://www.kbt-china.com>