

**KBT**

4900-5950MHz 120° 14dBi 0° 两端口板状天线

KBT120VH14-4960AT0

应用

应用于点对点或点对多点扩频通信、高速无线局域网等系统

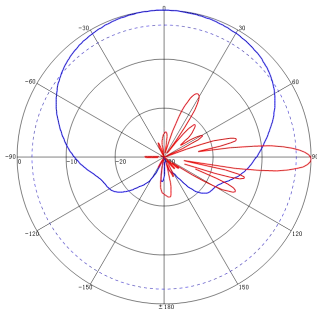
电气指标

频率范围 (MHz)	4900-5950
极化方式	垂直&水平
增益 (dBi)	14.8
电下倾角 (°)	0
水平面波瓣宽度 (°)	120
垂直面波瓣宽度 (°)	8
前后比 (dB)	≥25
上旁瓣抑制 (dB)	≤-12
交叉极化鉴别率 (dB)	≥15(轴向)
端口隔离 (dB)	≥27
输入阻抗 (Ω)	50
电压驻波比	≤1.8
最大功率 (W)	100
雷电保护	直流接地

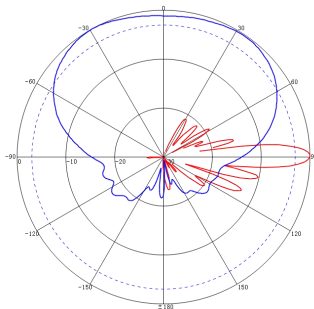
机械指标

接头类型	2*N 母头
接头位置	底部
天线尺寸(长*宽*高:mm)	400*128*56
包装尺寸(mm)	500*230*160
天线重量 (kg)	2
天线罩材料/颜色	UPVC/灰色
机械可调倾角 (°)	±16
工作温度(°C)	-40-60
极限风速(m/s)	60
抱杆直径 (mm)	Φ50-Φ85
安装件型号	JM-VB1
安装件材质/工艺	Q235 钢板/热浸锌
安装紧固件材质、工艺	304 不锈钢+碳钢热浸锌

4900-5950MHz:垂直极化



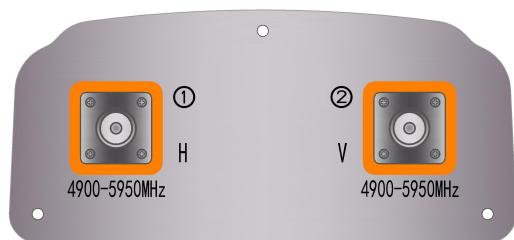
4900-5950MHz:水平极化



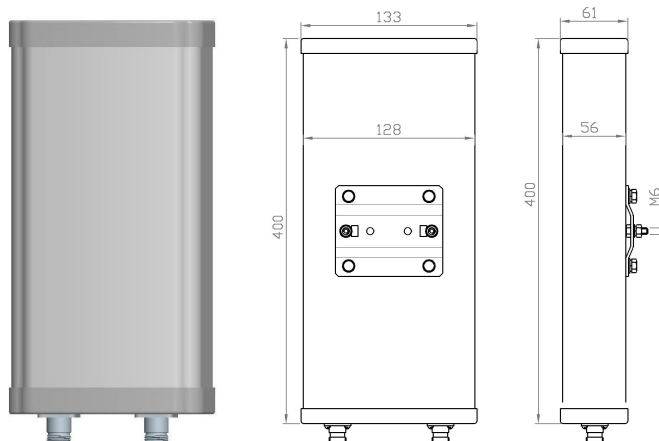


KBT 4900-5950MHz 120° 14dBi 0° 两端口板状天线

端口位置图



外形尺寸图



安装示意图

