

**KBT**

室外定向天线

806-866MHz 120° 10dBi 0°

KB120V08A1-10-T0

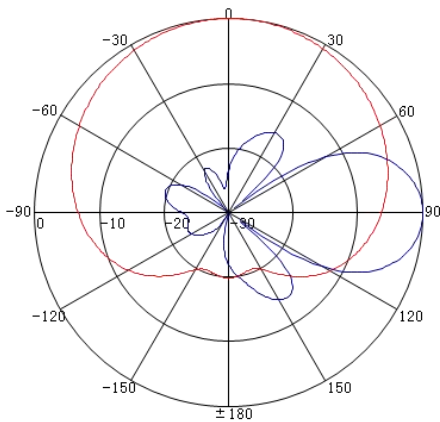
电气指标

频率范围 (MHz)	806-866
极化方式	垂直
增益 (dBi)	10
电下倾角 (°)	0
水平面半功率波瓣宽度 (°)	120±5
垂直面半功率波瓣宽度 (°)	30
第一上旁瓣抑制 (dB)	≥15 (典型值)
前后比 (dB)	≥18
输入阻抗 (Ω)	50
电压驻波比	≤1.5
三阶无源交调 (dBc)	≤-150@2*43dBm 载波
最大功率 (W)	250
雷电保护	直流接地

机械指标

接头类型	7/16 DIN 母头
接头位置	底部
天线尺寸 (长*宽*高:mm)	650*270*137
包装尺寸 (mm)	880*340*220
天线重量 (kg)	3.9
安装件重量 (kg)	2.8
天线罩材料/颜色	UPVC/灰色
机械可调倾角 (°)	0-15
工作温度 (°C)	-40 至 +60
极限风速 (m/s)	60
抱杆直径 (mm)	Φ50-Φ110
夹码型号	JM-1800DZ

806-866MHz: 垂直极化





KBT

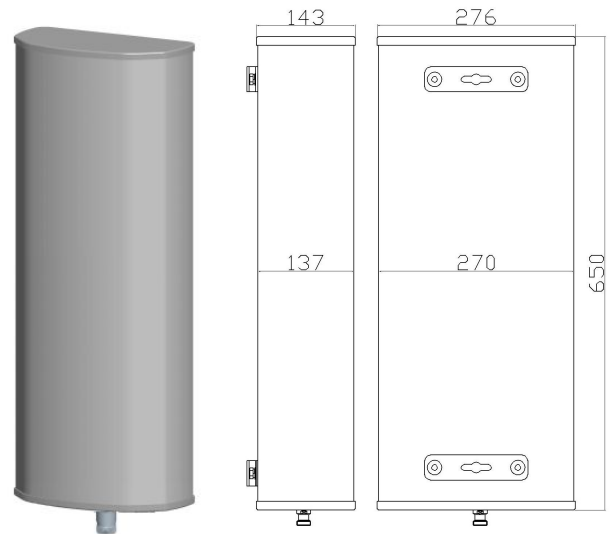
室外定向天线

806-866MHz 120° 10dBi 0°

端口位置图



外形尺寸图



安装示意图

<p>第一步: 取出上下支架配件, 上支架和角臂座分别安装夹板A, 所有螺母预锁紧, 确保安装过程中不掉落。</p>	<p>第二步: 将上下支架安装到天线上, 锁紧图中4处M8螺母 (以上步骤必须在塔下完成)。</p>
<p>第三步: 将天线安装到抱杆上, 上下支架分别安装夹板B, 锁紧右图中的4处M8螺母。</p>	<p>第四步: 根据角度标签将天线下倾角调整合适的角度, 然后锁紧所有螺母。</p>