

**KBT**

1710-2170/3300-3700MHz 16° 18/18dBi 增强型电梯天线 (2 中频+2 高频)

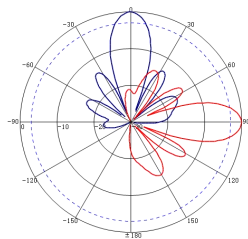
**TDJ-Q1737DTA18****电气指标**

频率范围 (MHz)	1710-2170	3300-3700
极化方式	±45°	
增益 (dBi)	≥18	
水平面半功率波瓣宽度 (°)	16±3	
垂直面半功率波瓣宽度 (°)	16±3	
前后比 (dB)	≥20	
轴向交叉极化鉴别率 (dB)	≥8	
端口隔离 (dB)	≥22	
输入阻抗 (Ω)	50	
电压驻波比	≤1.5	
三阶互调 (2*37dBm 载波)	≤107dBm	
最大功率 (W)	100	
雷电保护	直流接地	

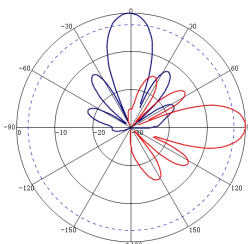
**机械指标**

接头类型	4*N 型母头	
接头位置	天线底部	
引线长度 (mm)	260 (含接头)	
天线尺寸 (长*宽*高: mm)	450*450*117	
包装尺寸 (mm)	550*510*180	
天线重量 (kg)	3.5	
天线罩材料	耐候 PP	
天线罩颜色	灰白色	
工作温度 (°C)	-40~60	
应用场景	室内	
安装方式	吊顶安装或电梯井底部抱杆安装	
抱杆直径 (mm)	Φ25-Φ50	

1710-2170MHz: ±45° 极化



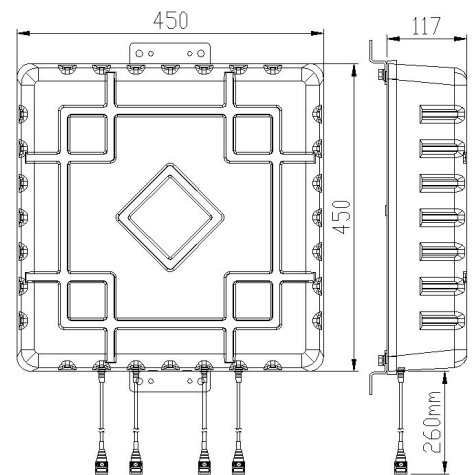
3300-3700MHz: ±45° 极化



产品展示图



产品尺寸图



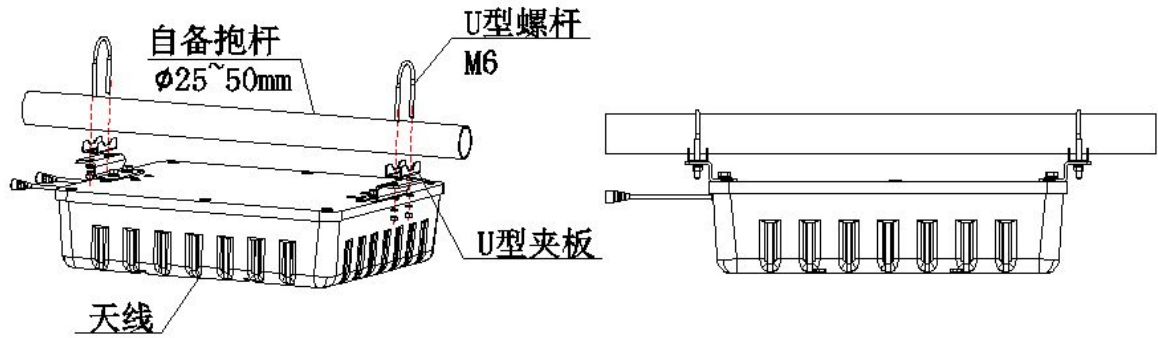


**KBT**

1710-2170/3300-3700MHz 16° 18/18dBi 增强型电梯天线 (2 中频+2 高频)

### 安装示意图

#### 安装方案一：底部抱杆安装



#### 安装方案二：顶部吊顶安装

