

TQJ-400AD5

玻璃钢全向天线

技术说明书



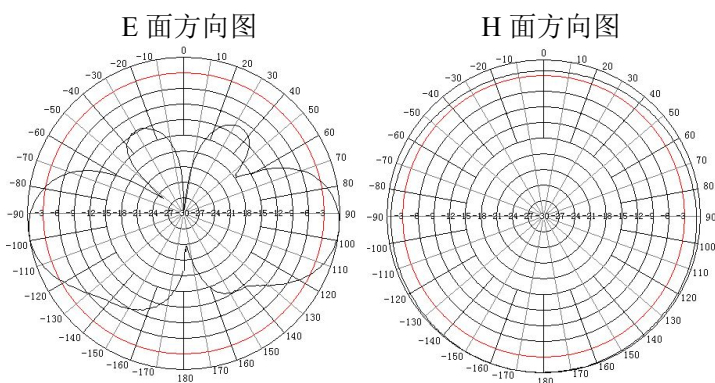
注：图片仅供参考，产品以实物为准；实物带引出电缆。

应用方向

- 400MHz 频段
- 无线集群系统
- 无线数据传输系统
- 点对多点

特点

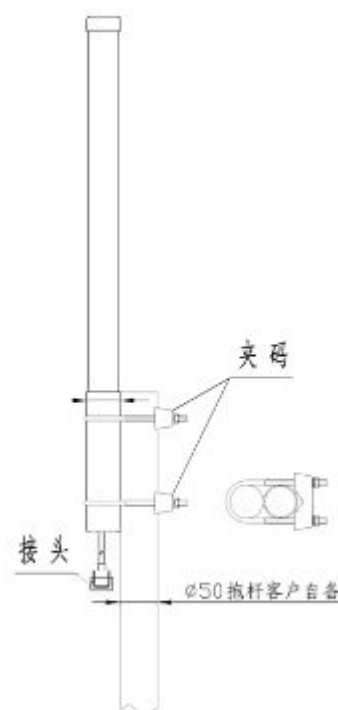
- 中等增益，低驻波
- 高强度玻璃钢管封装
- 配套安装件
- 抱杆安装
- 带引出电缆,内置 N-K 接头



技术参数

型号	TQJ-400AD5
频率范围-MHz	400~470
带宽-MHz	15
增益-dBi	5
垂直面波瓣宽度-°	35
电压驻波比	≤1.5
输入阻抗-Ω	50
极化方式	垂直
最大功率-W	100
接头型号	N-K 或用户指定
天线长度-mm	1200
安装方式	抱杆安装
支撑杆直径-mm	φ 35~ φ 50
重量-g	500
抗风强度-m/s	60

安装示意图



广东健博通科技股份有限公司

地址：广东省佛山市季华西路禅秀路 2 号 528061

电话：+86-757-82218028, 82126632 传真：+86-757-82212072

电邮：kbt@kenbotong.com web: http://www.kenbotong.com