

# TDJ-6471P6A

## 板形抛物面天线

### 技术说明书



#### 技术参数

型号	TDJ-6471P6A
频率范围-MHz	6425-7125
增益-dBi	30
驻波比	≤2.0
水平波瓣宽度-°	5
垂直波瓣宽度-°	4
前后比-dB	≥34
阻抗-Ω	50
极化方式	垂直或水平
最大功率-W	100
接头型号	1*N 型母头
尺寸-m	Φ0.6
重量-Kg	6.5
支撑杆直径-mm	Φ50-115 (JM-O9 夹码)

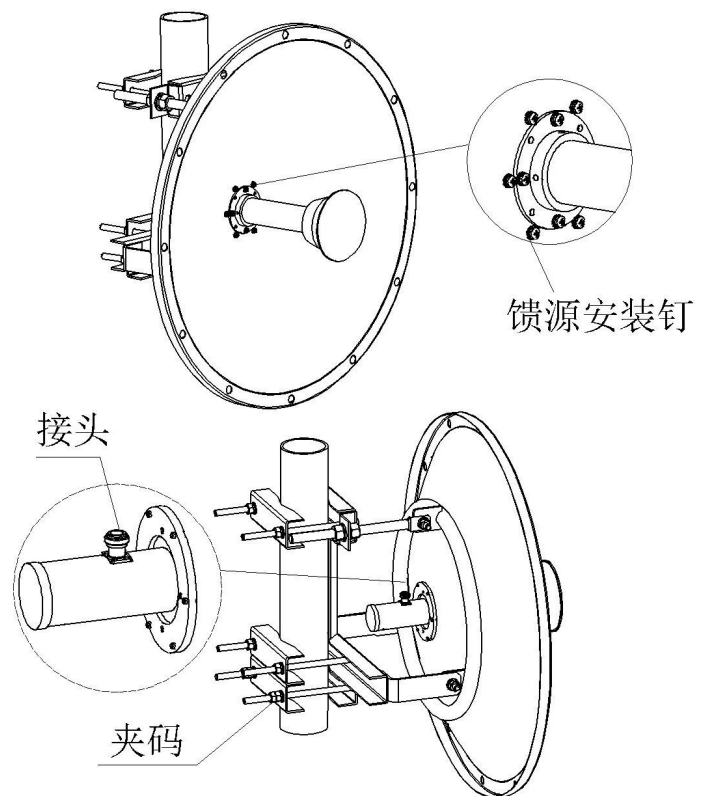
#### 应用

- 6.425~7.125GHz WLAN

#### 特点

- 高增益,高前后比
- 高精度铝合金反射面
- 抗老化表明涂层
- 垂直/水平极化兼容
- 标配机械调角夹码组件

#### 安装示意图



#### 安装方法:

- 1、按图示将夹码和馈源组件固定在反射面上,注意馈源的极化方向。
- 2、将辅助夹码安装在抱杆上并锁紧,然后将组装好的天线安装在辅助夹码的上方,配套夹码螺母不要紧固。
- 3、用仪器检测接收信号,调节天线方位角和俯仰角使接收信号最大,锁紧配套夹码螺母并将辅助夹码移至图示位置紧固,天线接头与馈线连接处做好防水处理。
- 4、天线极化方式可通过图示的四个馈源紧固螺钉来调节,当天线接头调节成水平状态时为水平极化,天线接头调节成垂直状态时为垂直极化(图示为垂直极化状态)。