

**KBT**

350~520/617~960/1695~2700/3300~4200/4800~6000MHz

4/4/6/7/7dBi 单极化薄型全向吸顶天线

TQJ-03560XTLH

应用

应用于 2G/3G/4G/5G/WLAN 系统

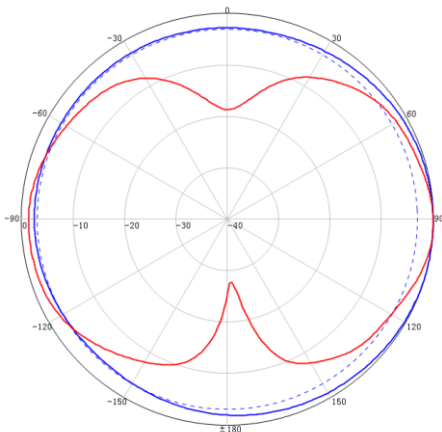
电气指标

频率范围 (MHz)	350~520	617~960	1695~2700	3300~4200	4800~6000
极化方式	线极化或水平极化				
峰值增益 (dBi)	4	4	6	7	7
水平面半功率波瓣宽度 (°)	360				
典型垂直面半功率波瓣宽度 (°)	120	90	80	50	40
输入阻抗 (Ω)	50				
电压驻波比	≤1.8	≤1.5			
三阶无源交调 (2×33dBm 载波)	/	≤-140 dBc	≤-140 dBc	≤-140 dBc	/
最大功率 (W)	50				

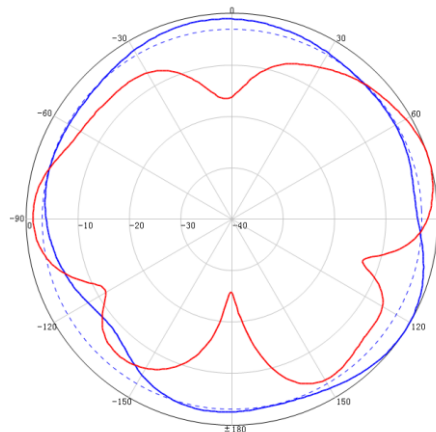
机械指标

接头类型	4.3-10 母头或 N 型母头
引线长度 (cm)	30 或用户定制
接头位置	底部
天线尺寸 (长×宽×高:mm)	Φ300*13
包装尺寸 (mm)	325*325*88
天线重量 (kg)	≤0.55
天线罩材料	ABS
天线罩颜色	白色 (RAL 9003)
工作湿度 (%)	5~95
工作温度 (°C)	-40~60
应用场景	室内
安装方式	吸顶式

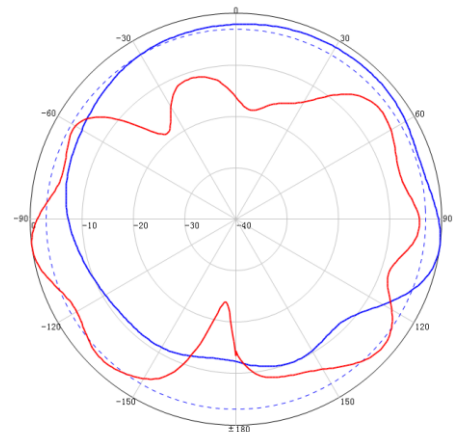
350~960MHz 典型方向图:



1695~2700MHz 典型方向图:



3300~6000MHz 典型方向图:





KBT

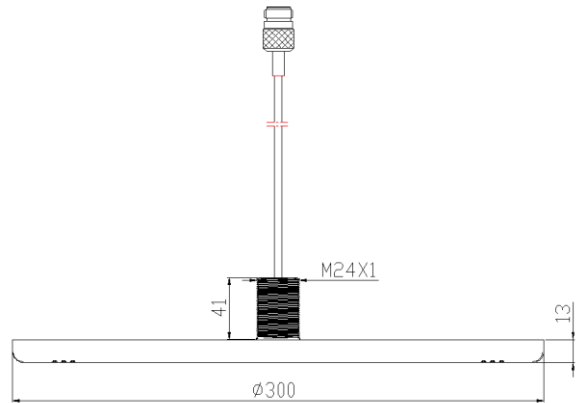
350~520/617~960/1695~2700/3300~4200/4800~6000MHz

4/4/6/7/7dBi 单极化薄型全向吸顶天线

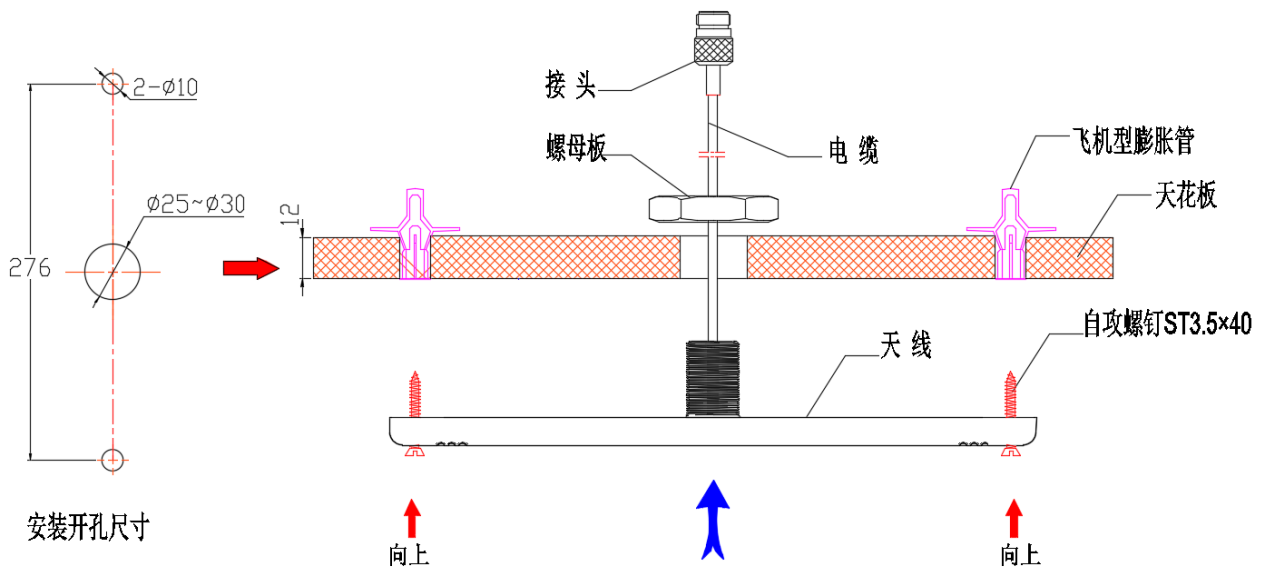
产品展示图



产品尺寸



安装示意图



- 1、先在天花板上打好直径Φ25mm~Φ30mm 圆孔。
- 2、然后将天线放入圆孔中。
- 3、再用螺母紧固天线于天花板上。

注意事项：天花板孔位尺寸必须稍大于天线接头直径，天线底板必须紧贴天花板表面，否则将影响天线的电气性能。

注意：此天线不可在金属天花板上进行安装使用，以免影响天线指标。