

**KBT**

1710-2690MHz*2/4800-5000MHz*2 30° 13dBi 0° 固定下倾角 4+4 端口场馆天线

KB30D1749B8-13D13D-T0

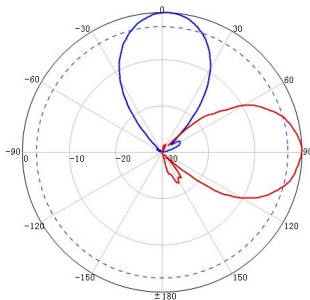
电气指标

频率范围 (MHz)	Y1、Y2		P1、P2
	1710-2170	2300-2690	4800-5000
极化方式	±45°		
增益 (dBi)	≥12		≥12
电下倾角 (°)	0		
水平面半功率波瓣宽度 (°)	30±5	30±5	30±5
垂直面半功率波瓣宽度 (°)	30±5	30±5	30±5
水平旁瓣抑制 (dB)	≥18	≥18	≥18
垂直旁瓣抑制 (dB)	≥18	≥18	≥18
前后比 (dB)	≥25		≥25
轴向交叉极化 (dB)	≥17		
输入阻抗 (Ω)	50		
隔离 (dB)	≥25		
电压驻波比	≤1.5		≤1.7
三阶无源交调 (2×43dBm 载波)	≤-107dBm		/
最大功率 (W)	100		50
雷电保护	直流接地		

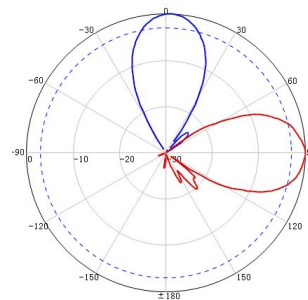
机械指标

接头类型	8*N 型母头
接头位置	底部
天线尺寸 (mm)	580*450*145
包装尺寸 (mm)	850*510*300
天线重量 (Kg)	7.8
安装件重量 (Kg)	2.2
天线罩材料及颜色	UPVC/灰色
机械可调倾角 (°)	水平: -45~+45 垂直: -45~+45
工作温度 (°C)	-40~+60
极限风速 (m/s)	55
抱杆直径 (mm)	Φ50-Φ80
安装件型号	JM-VB10

1710-2690MHz: ±45° 极化



4800-5000MHz: ±45° 极化

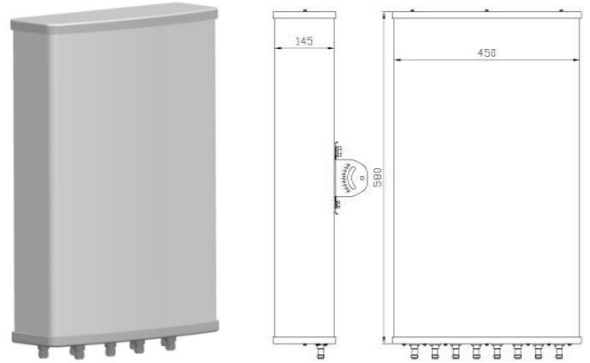
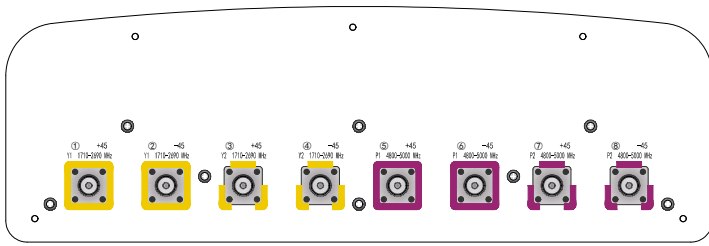




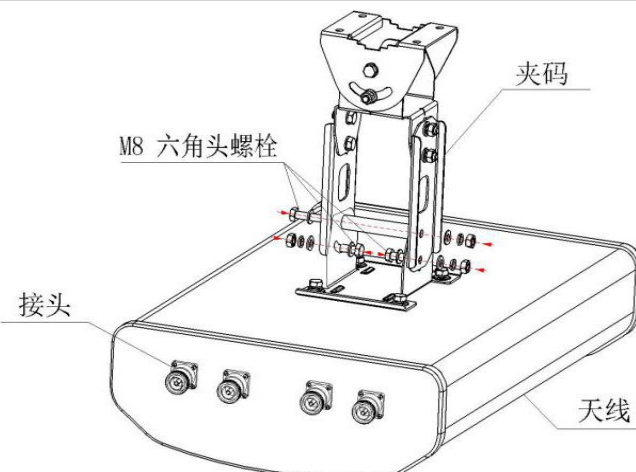
KBT

1710-2690MHz*2/4800-5000MHz*2 30° 13dBi 0° 固定下倾角 4+4 端口场馆天线

外观视图



安装示意图



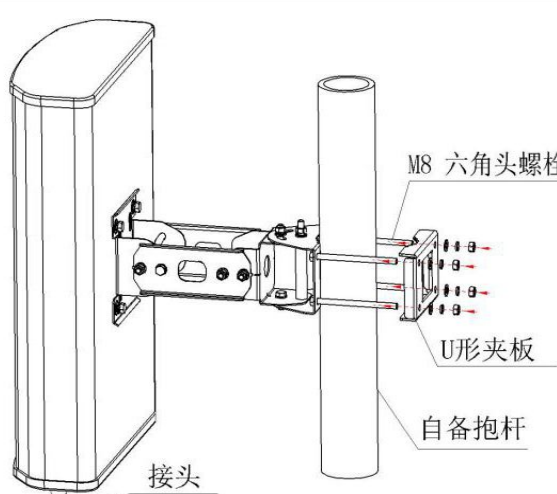
夹码

M8 六角头螺栓

接头

天线

第一步：天线平放在地面，将夹码安装到天线上，预紧图示3处M8螺栓。



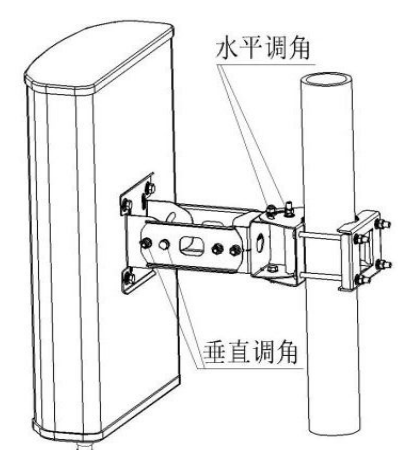
M8 六角头螺栓

U形夹板

自备抱杆

接头

第二步：将天线安装到抱杆上，锁紧图中的4处M8螺栓，建议安装扭力20N·m。



水平调角

垂直调角

第三步：将天线的下倾、水平角调整的合适的角度，然后锁紧所有M8螺母，建议安装扭力20N·m。