

**KBT**

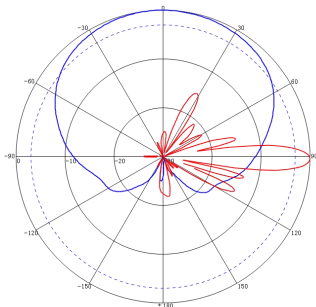
4800-6200MHz\*2 120° 14dBi 0° 四端口垂直极化

**KB120VH4862A4-14D-T0**

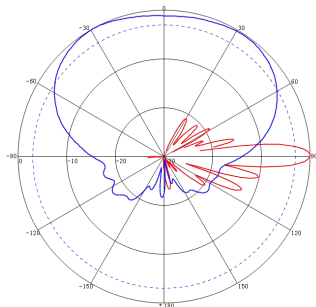
电气指标			
频率范围 (MHz)	4800-4900	4900-5950	5950-6200
极化方式	垂直&水平		
增益 (dBi)	14		
电下倾角 (°)	0		
水平面波瓣宽度 (°)	120		
垂直面波瓣宽度 (°)	9		
前后比 (dB)	≥25		
上旁瓣抑制 (dB)	≤-12		
交叉极化鉴别率 (dB)	≥15 (轴向)		
端口隔离 (dB)	≥27		
输入阻抗 (Ω)	50		
电压驻波比	≤2		
最大功率 (W)	100		
雷电保护	直流接地		

机械指标	
接头类型	4*N 母头
接头位置	底部
天线尺寸 (长*宽*高:mm)	600*128*56
包装尺寸 (mm)	700*230*160
天线重量 (kg)	2.6
天线罩材料/颜色	UPVC/灰色
机械可调倾角 (°)	±16
工作温度 (°C)	-40-60
极限风速 (m/s)	60
抱杆直径 (mm)	Φ50-Φ85
安装件型号	JM-VB1
安装件材质/工艺	Q235 钢板/热浸锌
安装紧固件材质、工艺	304 不锈钢+碳钢热浸锌

4800-6200MHz:垂直极化



4800-6200MHz:水平极化

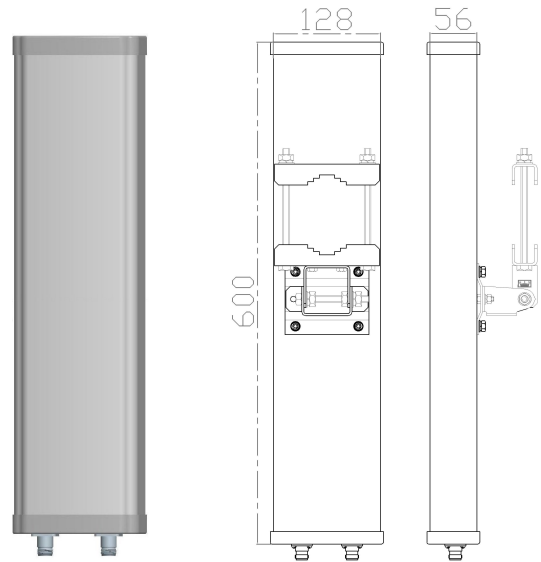




# KBT 4800-6200MHz\*2 120° 14dBi 0° 四端口双八线

端口位置图

外形尺寸图



## 安装示意图

第一步：天线平放在地面，将夹码安装到天线上，所有螺母预锁，确保安装过程不掉落。

---

第二步：将天线安装到抱杆上，锁紧左图中的2处M10螺栓。

---

第三步：将天线的下倾角调整的合适的角度，然后锁紧所有螺母。